

Upute za uporabu perilice rublja myPRO^{XL}

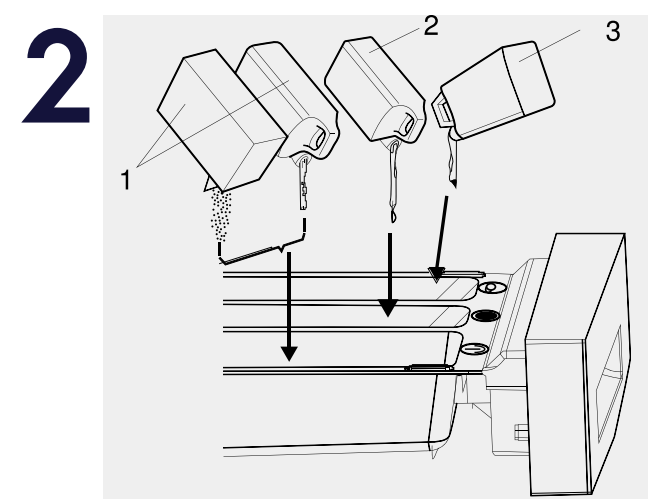
Kontrolni panel



Upute



Otvorite vrata
i napunite uređaj



Dodajte deterdžent
1. Prašak ili tekući deterdžent
2. Omekšivač
3. Izbjeljivač



Zatim odaberite pro-
gram



(ako je primjenjivo, ubacite
kovanicu ili žeton)
Pritisnite tipku Start!

Programi



Blago prljavo



Bijeli pamuk i pamuk koji ne otpušta boju.
Normalna razina zaprljanosti



Sintetičko rublje i rublje od miješanih
tkanina. Normalna razina zaprljanosti



Osjetljiva odjeća poput one od akrila,
viskoze ili poliestera.
Normalna razina zaprljanosti



Ciklus dezinfekcije



Program samočišćenja bubnja



Vrlo prljavo: Produljuje ciklus pranja
za 5 minuta.



Dodatno ispiranje: Jedno dodatno
ispiranje

Doznajte više o
prednostima linije myPRO
www.electroluxprofessional.com/hr